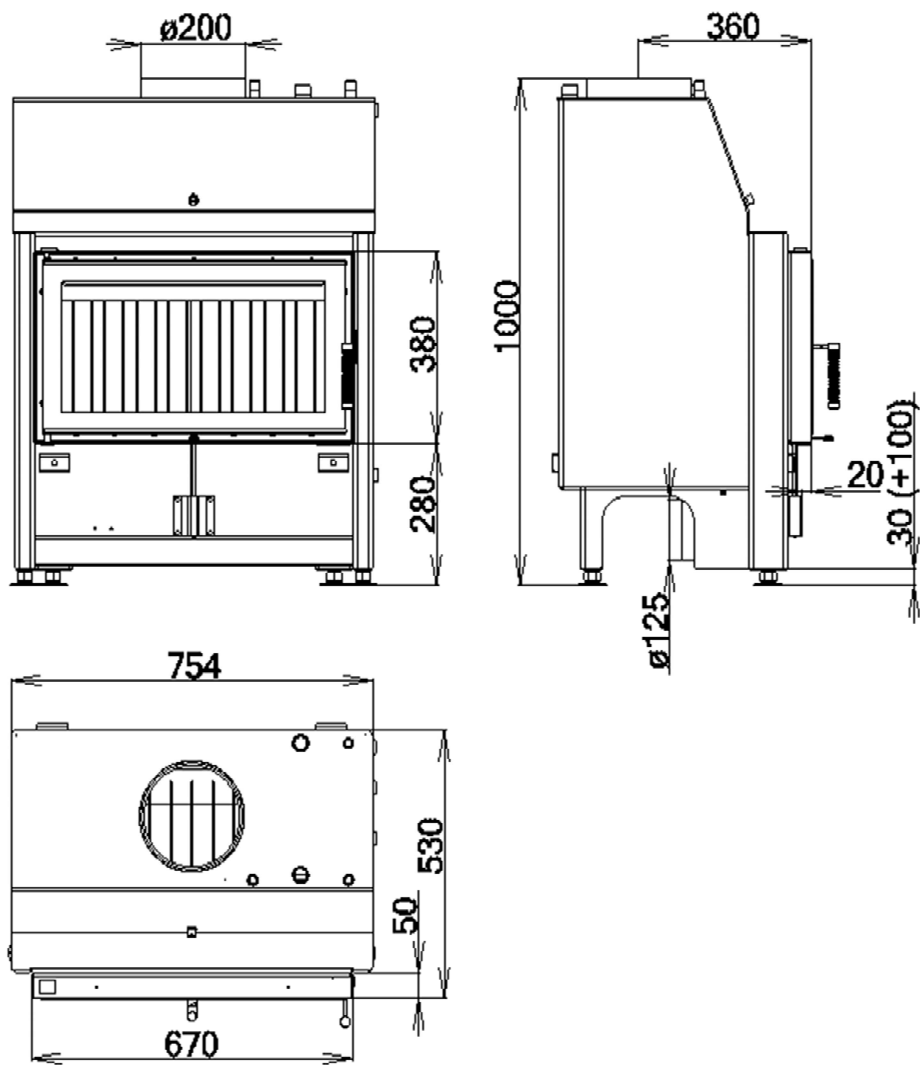


HAKA 67/38W

hoxter



Komora/ zkoušeno dle		EN 13229
Palivo	/cm	Dřevo/ 50
Obrat paliva	kg/hod.	4
Jmenovitý výkon	kW	14,5
Výkon do vody	kW	9,5
Účinnost	%	84
Hmotnostní tok spalin	g/s	11,7
Průměrná teplota spalin	°C	211
Potřebný tah komína	Pa	12
Průměr přívodu externího vzduchu	mm	125
Potřebné množství vzduchu pro hoření	m ³ /hod.	40
Plocha mřížek v obestavbě		
Přívod vzduchu	cm ²	≥300
Odvod vzduchu	cm ²	≥300
Vzdálenosti obestavby		
Ke stěně	mm	80
K podlaze	mm	50
Údaje teplovodního výměníku		
Max. pracovní přetlak	bar	2,5
Min. teplota vratné vody	°C	55
Množství vody	litr	48
Velikost přívodu/odvodu	Zoll	1"/1"
Normy		
Německo		BlmSchV- Stufe 2
Rakousko		15a BVG od 2015
Švýcarsko		LRV
Info		
Váha	kg	260
Prosklení		dvojitě