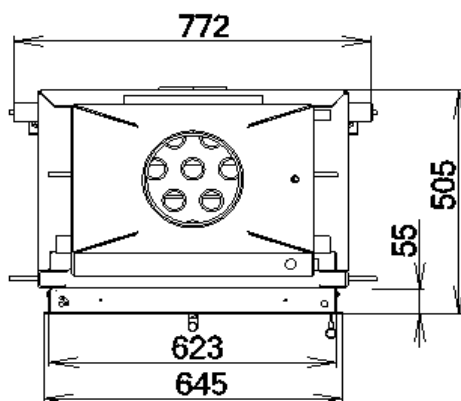
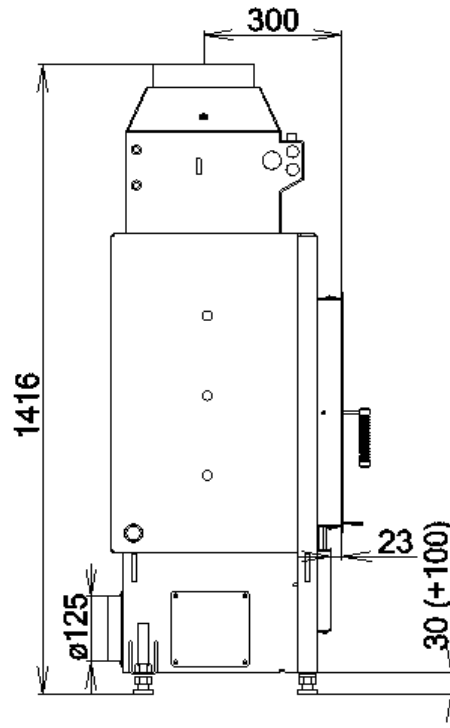
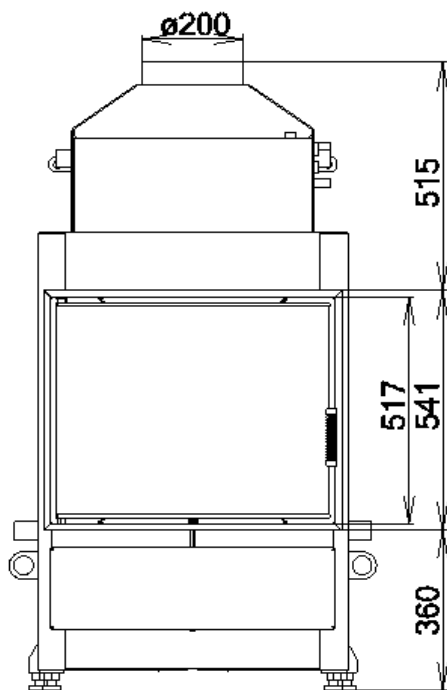


HAKA 63/51W

hoxter



<b>Komora/ zkoušeno dle</b>		EN 13229
Palivo	/cm	Dřevo/ 50
Obrat paliva	kg/hod.	4
Jmenovitý výkon	kW	15
Výkon do vody	kW	10
Účinnost	%	85
Hmotnostní tok spalin	g/s	13
Průměrná teplota spalin	°C	225
Potřebný tah komína	Pa	12
Průměr přívodu externího vzduchu	mm	125
Potřebné množství vzduchu pro hoření	m <sup>3</sup> /hod.	40
<b>Plocha mřížek v obestavbě</b>		
Přívod vzduchu	cm <sup>2</sup>	≥300
Odvod vzduchu	cm <sup>2</sup>	≥300
<b>Vzdálenosti obestavby</b>		
Ke stěně	mm	80
K podlaze	mm	50
<b>Údaje teplovodního výměníku</b>		
Max. pracovní přetlak	bar	2,5
Min. teplota vratné vody	°C	55
Množství vody	litr	60
Velikost přívodu/odvodu	Zoll	1"/1"
<b>Normy</b>		CE
Německo		BlmSchV- Stufe 2
Rakousko		15a BVG
Švýcarsko		LRV
<b>Info</b>		
Váha	kg	226+96
Prosklení		dvojitě